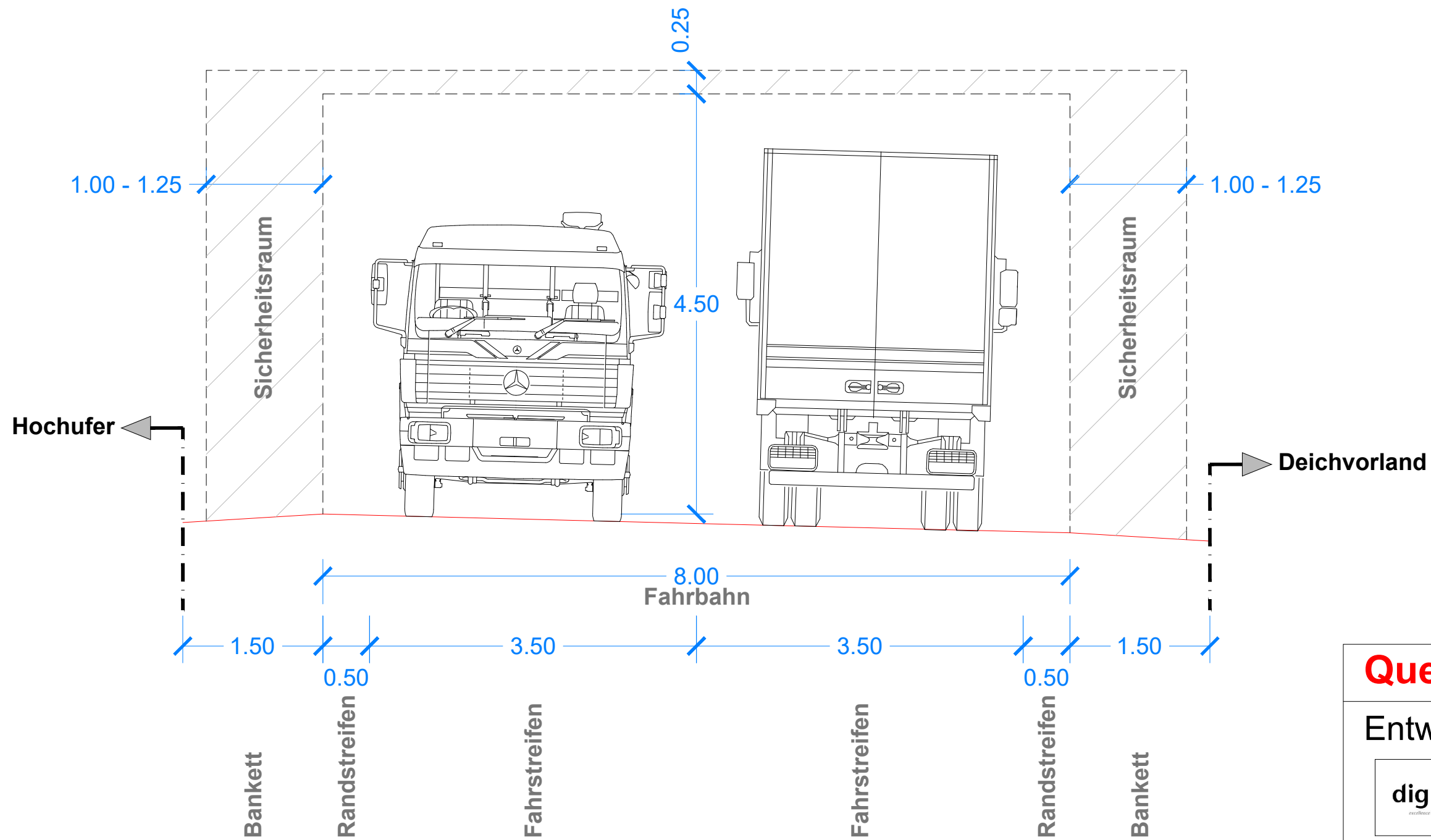


Machbarkeitsstudie Osttangente

Querschnitt 1 - Freie Strecke
Entwurfsklasse 3



Querschnitt - Fahrbahn

Entwurfsverfasser :



**DIG Duisburger
Infrastrukturgesellschaft mbH**
Alte Ruhrorter Str. 42-52
47119 Duisburg
Tel.: +49 203 803-0
Fax: +49 203 803-4232

Plannr. :
QS1

Maßstab :
1:50